

GUIDE DE DÉMARRAGE RAPIDE

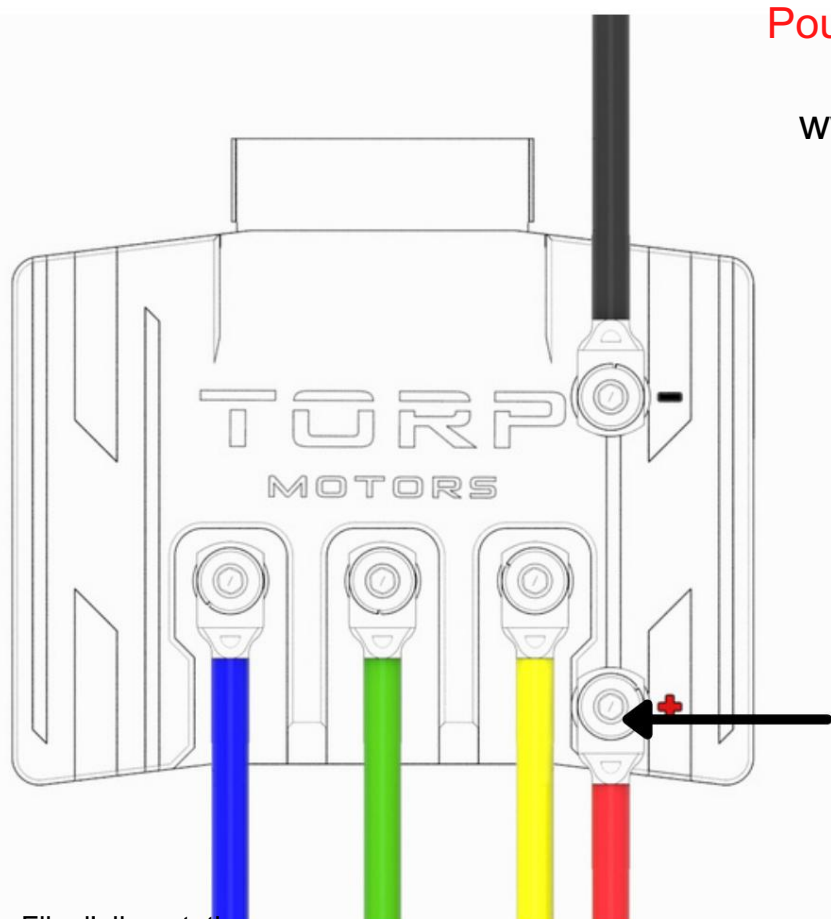
Assurez-vous de suivre ces instructions pour un démarrage rapide avec le TC500A72V pour SurRon LightBee et Segway X260.

Connectez les fils comme indiqué ci-dessous ! Utilisez uniquement les vis et les outils inclus dans la boîte. Le produit doit être utilisé à tout moment en combinaison avec le **fusible d'origine** ! En cas d'installation incorrecte, vous perdrez la garantie et causerez de graves dommages au produit !

Le contrôleur TC500 n'est pas une pièce d'origine SurRon/Segway, vous l'utilisez donc à vos propres risques.

Pour une installation correcte, regardez la vidéo d'installation :

www.torpmotors.com/videotc500



Fils d'alimentation

Assurez-vous de vous connecter :

Le **fil rouge de la batterie** à l'électrode positive (+)

Le fil noir de la batterie à l'électrode négative (-)

Fils de phase*

Assurez-vous de vous connecter :

Le fil **bleu du moteur** à la lettre B

Le fil **vert du moteur** à la lettre G

Le fil **jaune du moteur** à la lettre Y



Vis M6

avec rondelles

Couple maximum 3,5 Nm

Fixez légèrement !



*Ne pas connecter correctement les fils de phase peut faire reculer le vélo !